

GROVE

EINBAUTEILE SCHWERLASTSPITZE 4M
 INSTL PARTS HEAVY JIB 4M

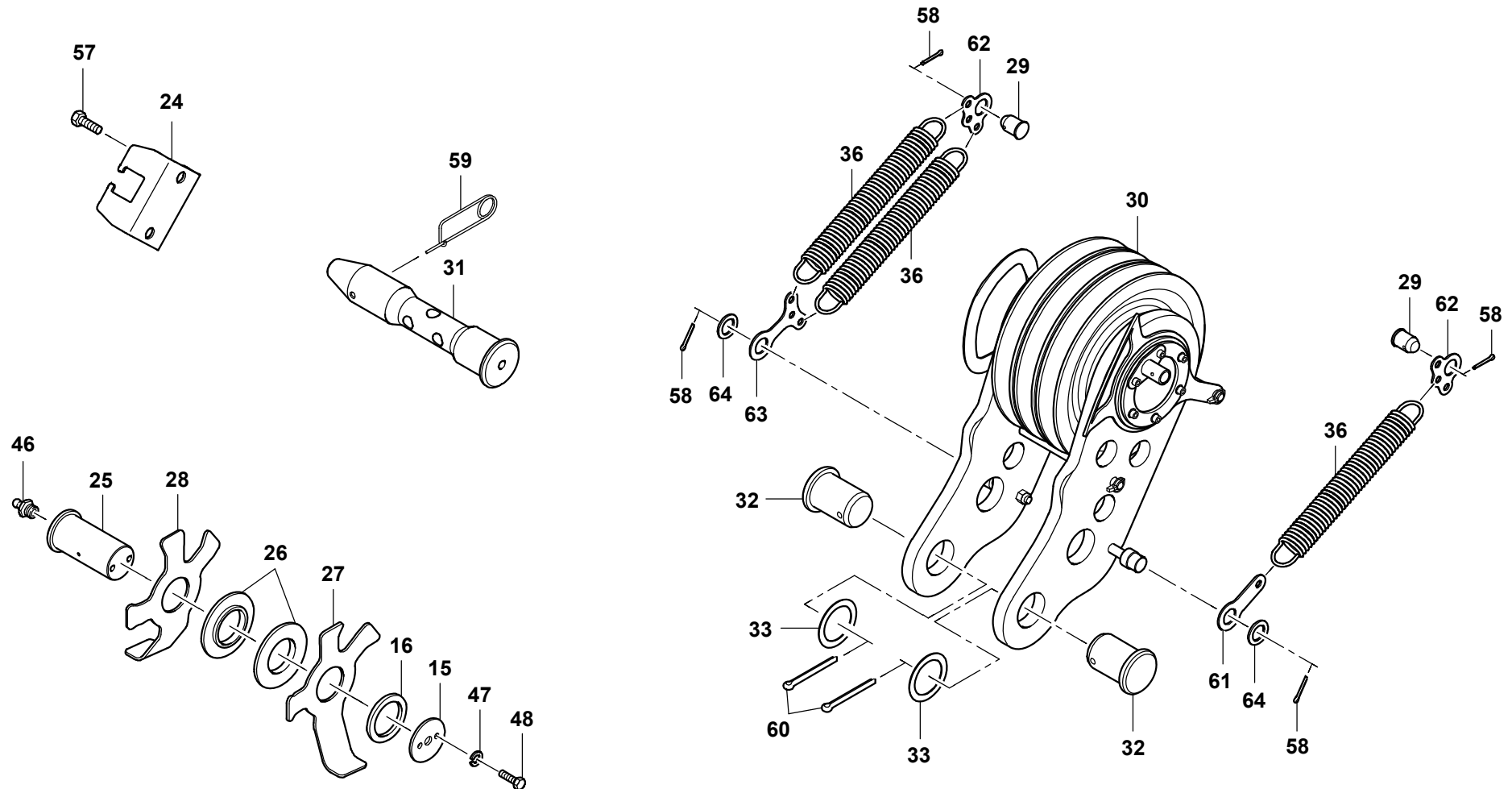
BILDTADEL
 PICTORIAL DISPLAY

05.17

3293903-ETL B

1/3

GMK 5250
BE 710
G 173



GROVE

EINBAUTEILE SCHWERLASTSPITZE 4M
 INSTL PARTS HEAVY JIB 4M

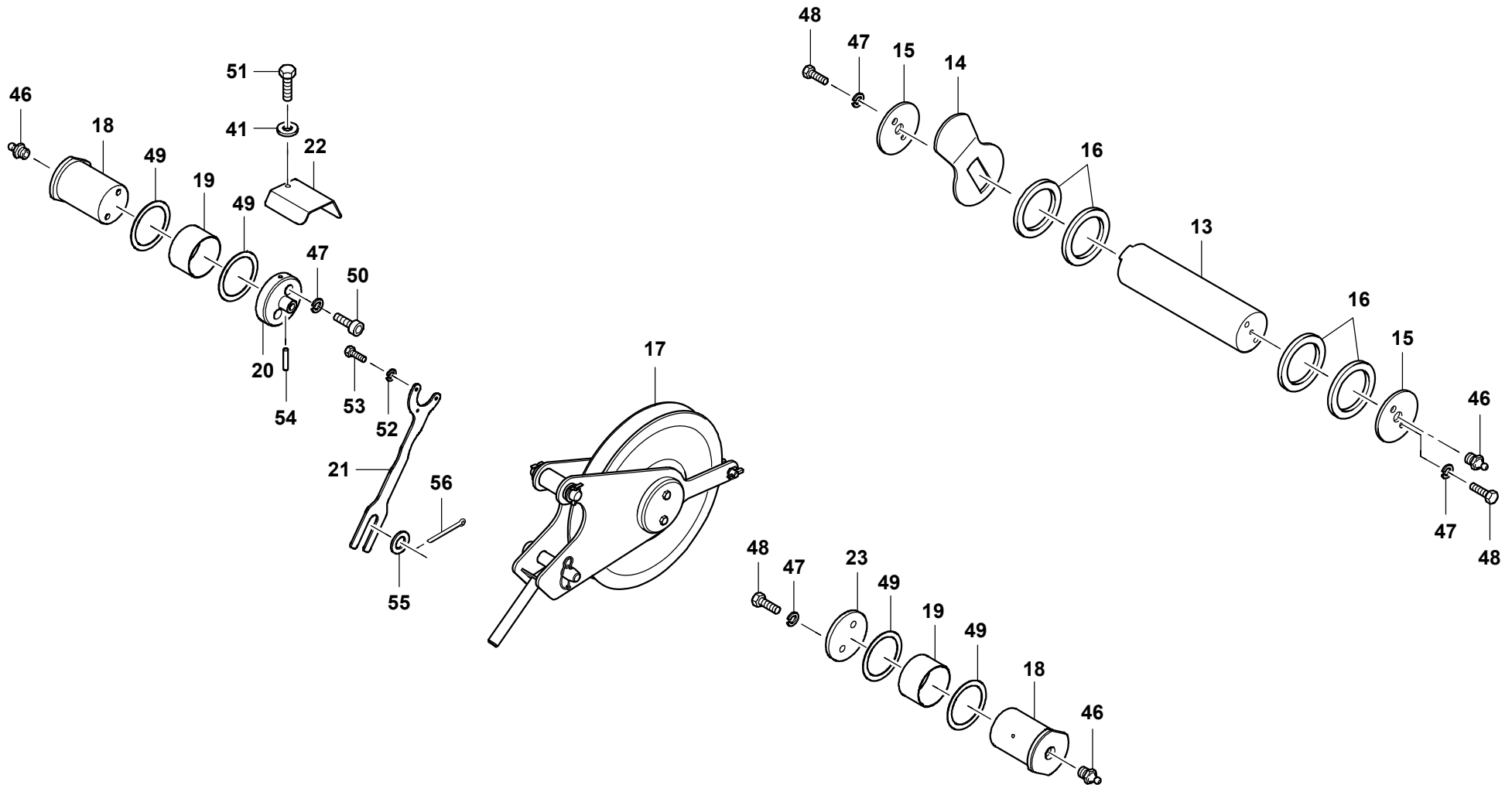
BILDТАFЕL
 PICTORIAL DISPLAY

05.17

3293903-ETL B

2/3

GMK 5250
BE 710
G 173



GROVE

EINBAUTEILE SCHWERLASTSPITZE 4M
 INSTL PARTS HEAVY JIB 4M

BILDTAFEL
 PICTORIAL DISPLAY

05.17

3293903-ETL B

3/3

GMK 5250
BE 710
G 173

